

Art. Nr. 2825496

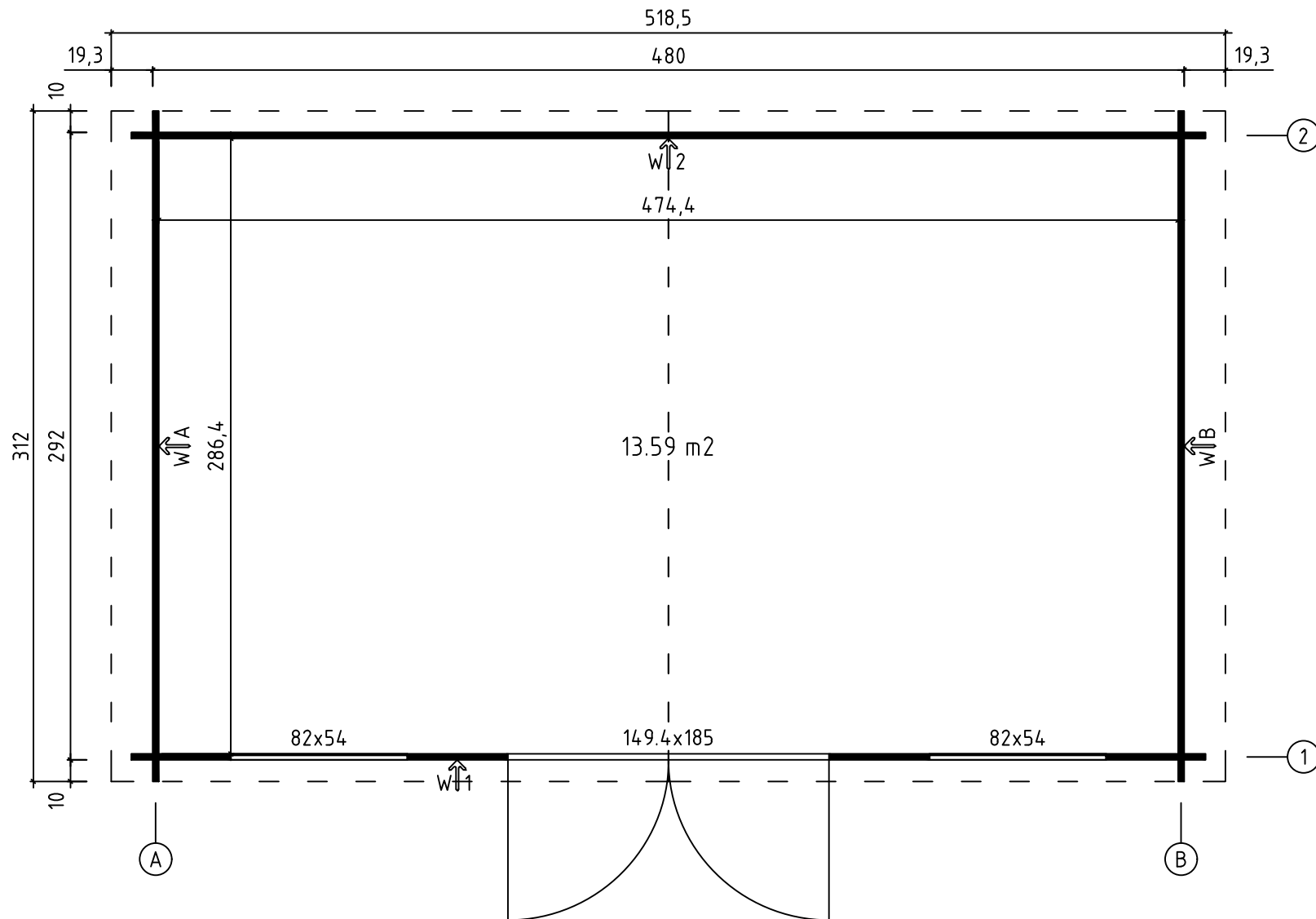
1/6



01.11.2023

Art. Nr. 2825496

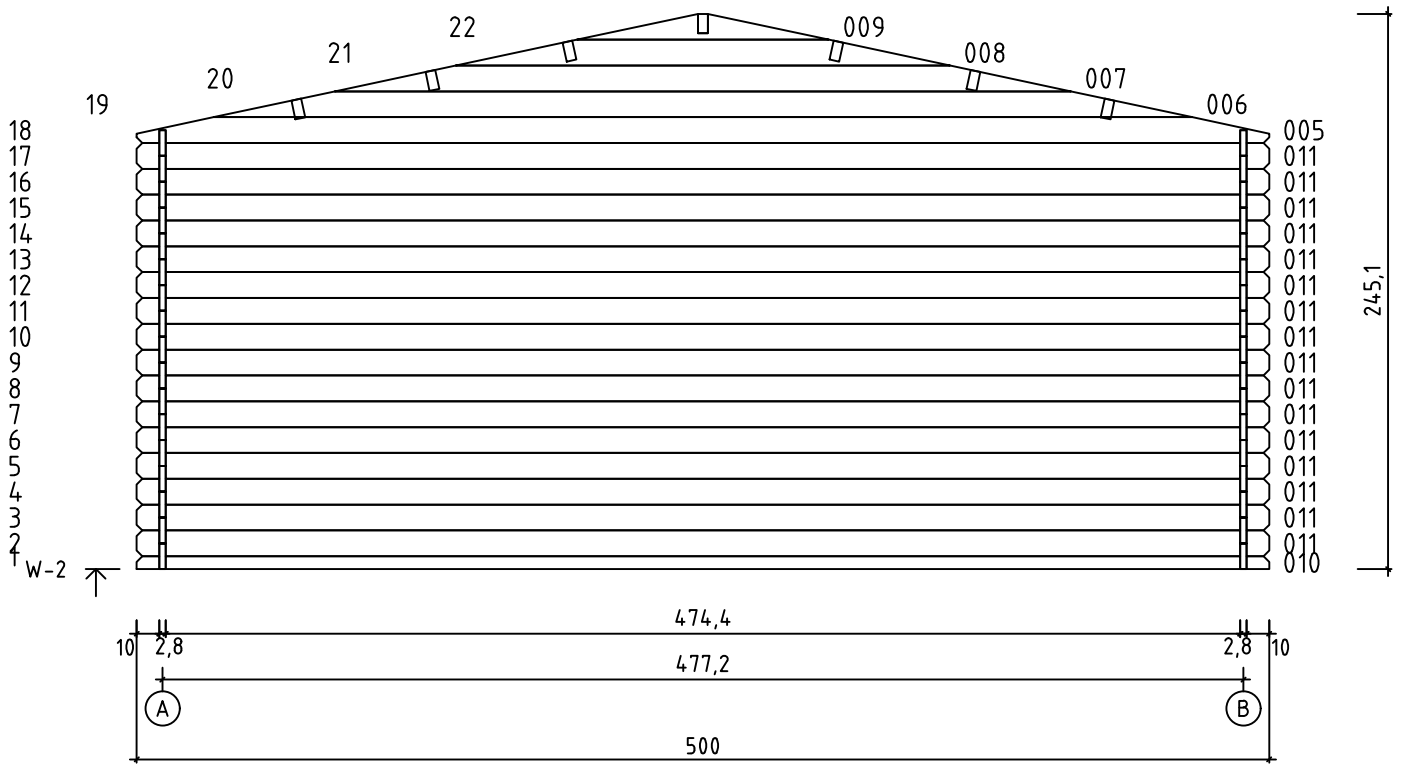
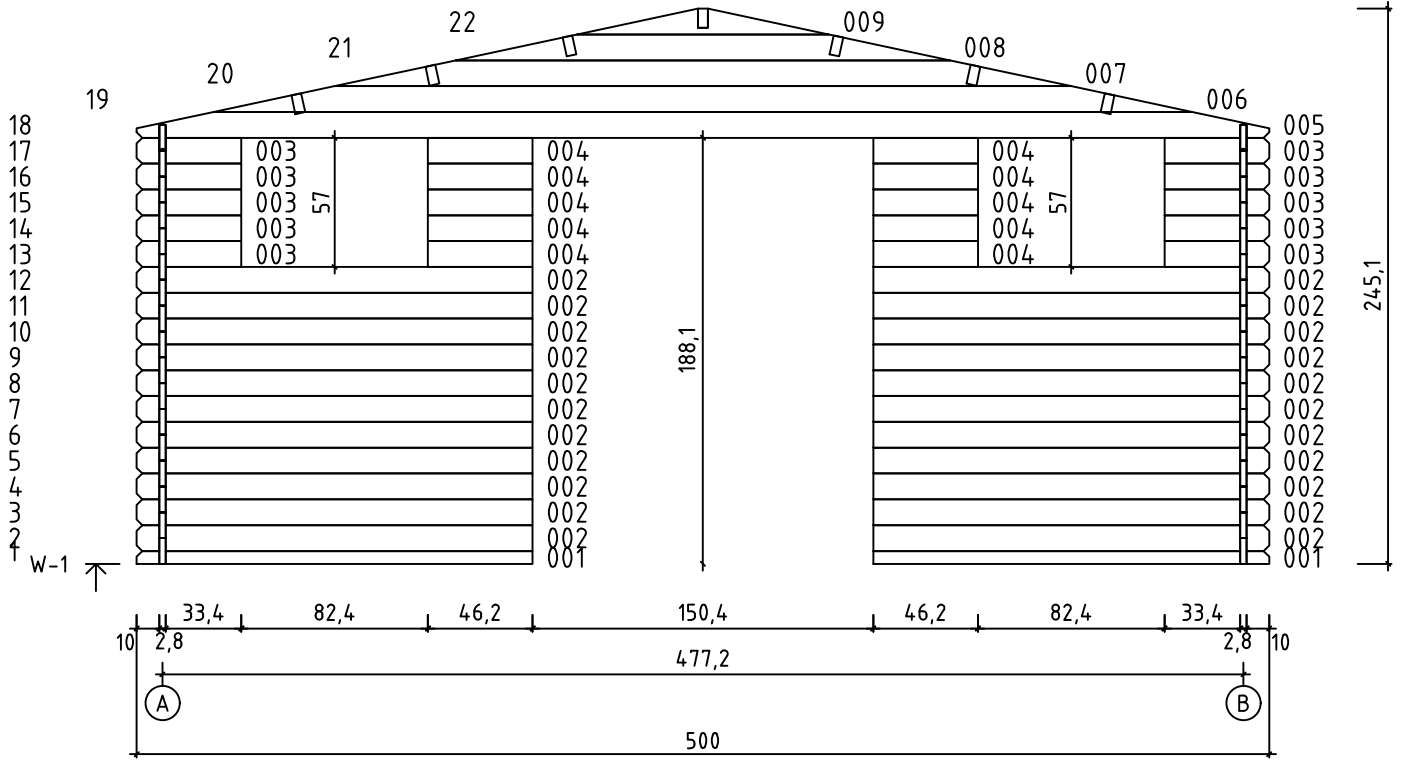
Groundplan - Grundplan - Plan de masse - Planimetria - Plattegrond -
Planimetría - Põhiplaan



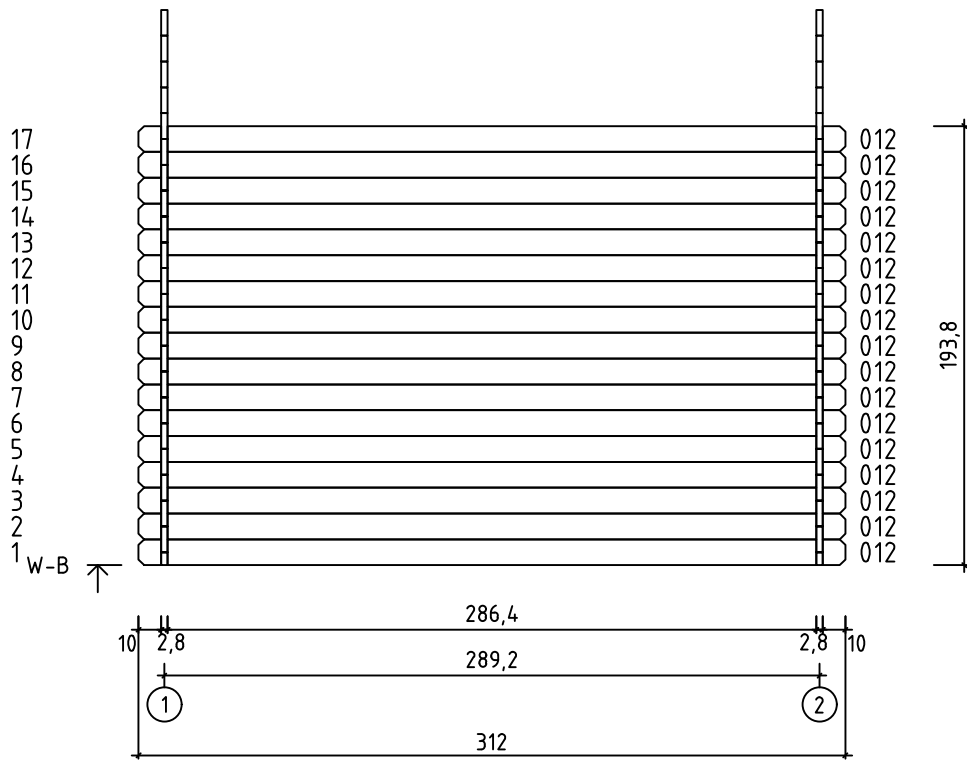
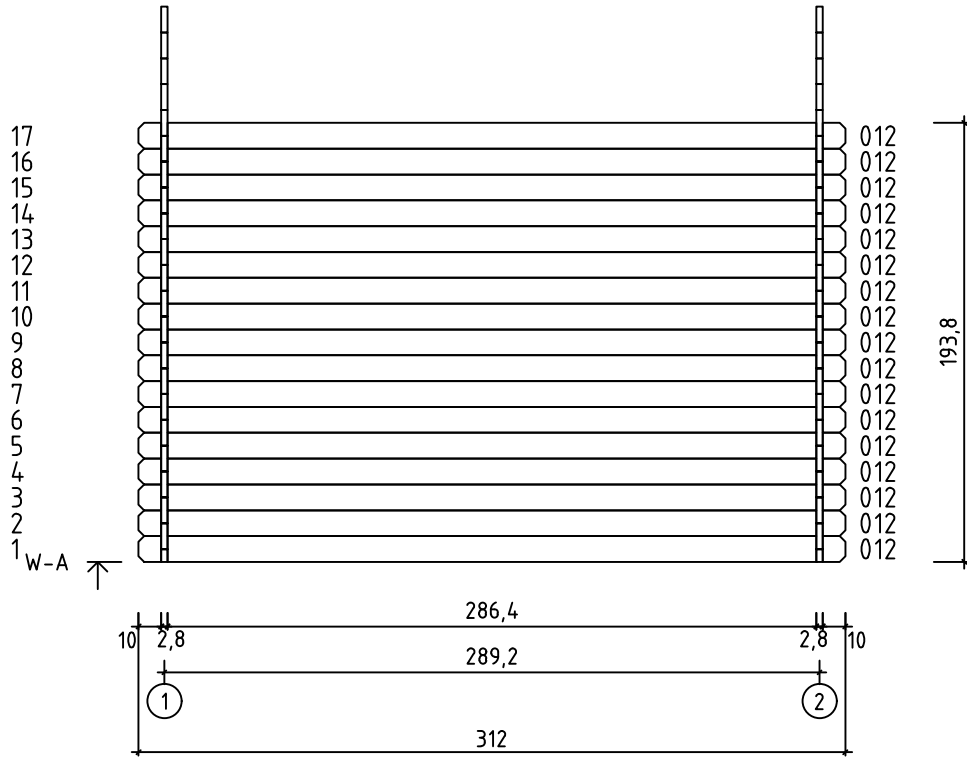
21.10.2023

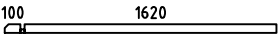
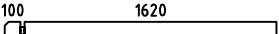
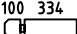
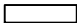
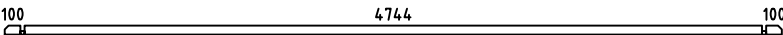
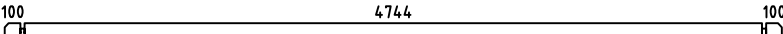
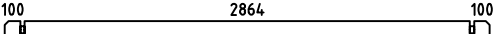
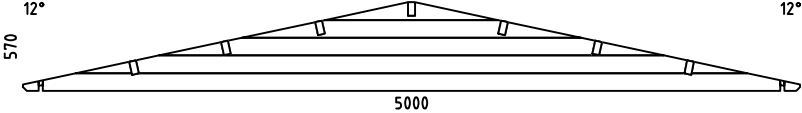
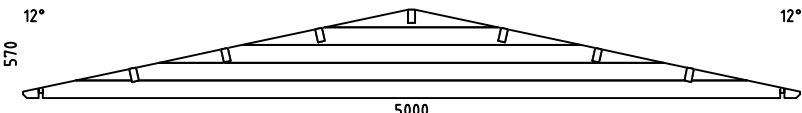
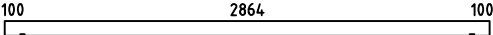

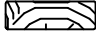

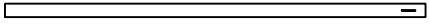
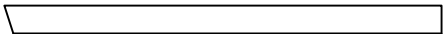
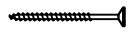

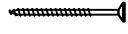
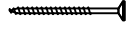
2/6

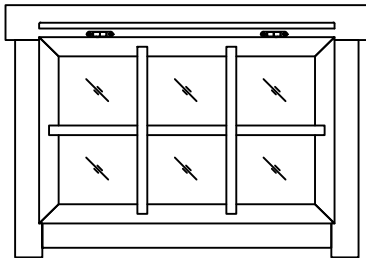
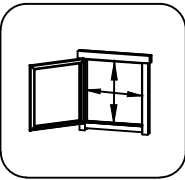
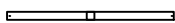
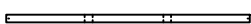






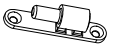
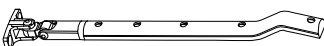


Art. Nr. 2825496

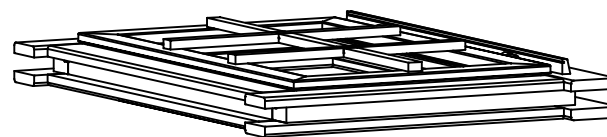
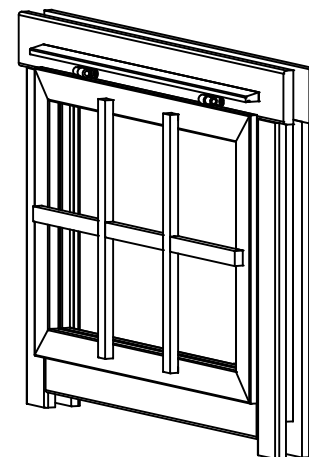
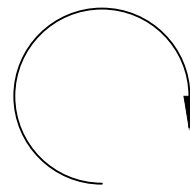
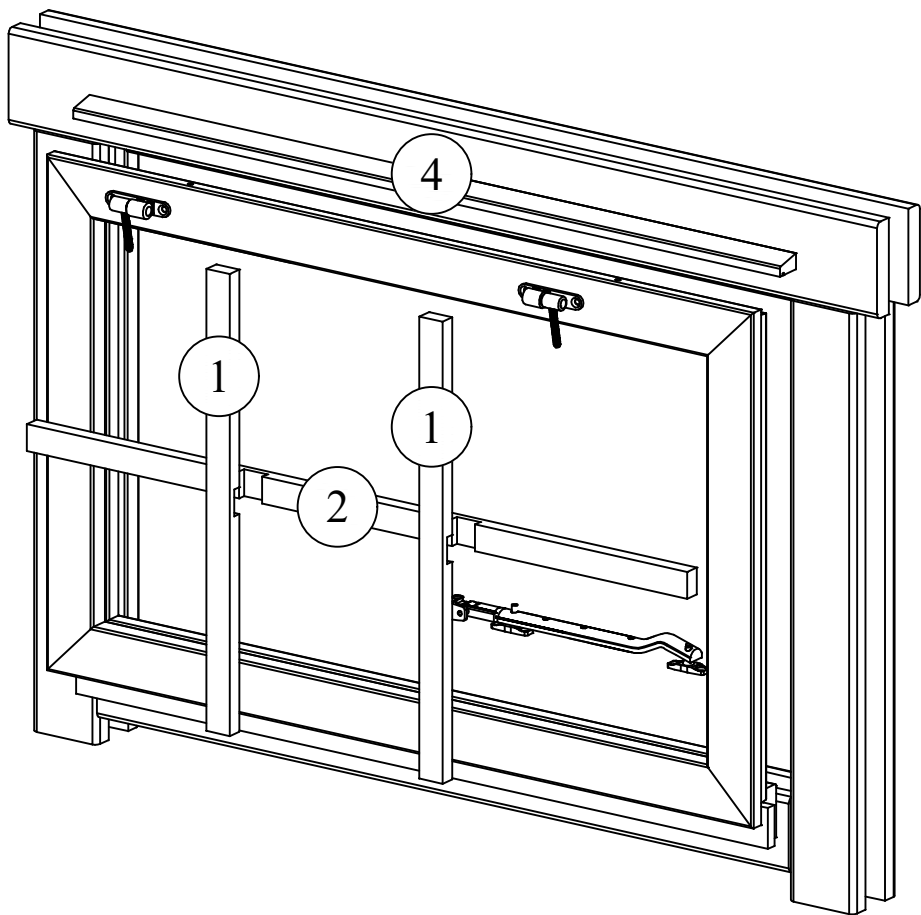


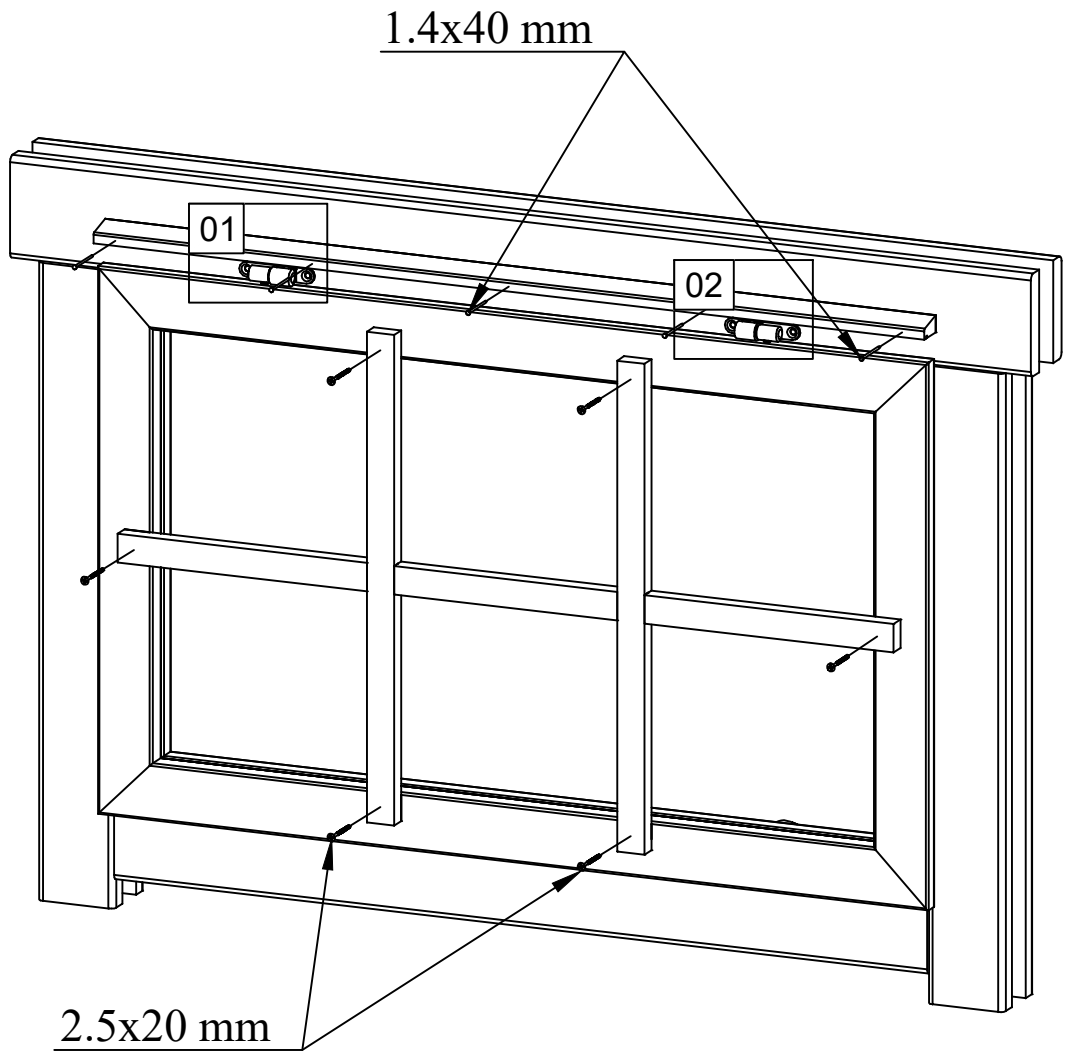
Art. Nr. 2825496



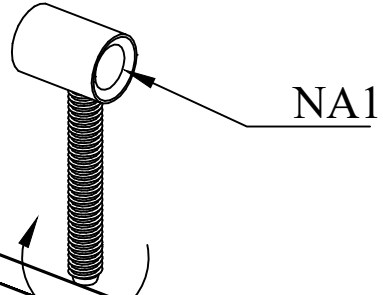
Pos	21.10.2023 Piece list - Stückliste - Liste des pièces - Elementi - Stuklijst - Elementos - Tükítabel Art. Nr. 2825496	5/6	Q	P (mm)	L (mm)
001 28000			2	28x57	1748
002 28001			22	28x114	1748
003 28002			10	28x114	462
004 27992			10	28x114	462
010 17108			1	28x57	5000
011 17109			16	28x114	5000
012 22697			34	28x114	3120
W1-1 28003			1		
W2-1 28003			1		
A-PR1 28008	Roof beam - Dachbalken - Panne de toit - Perlina del tetto - Gordingen / dakbalk - Correa - Pärlin 		7	44x95	3120
RB-1 25513	Roof boards - Dachbretter - Voliges - Perlina per tetto - Dakhout - Tablero de tejado - Katuselaud 		70	90x15.5	2650
DPL-1 23098	Roofing felt fillet - Dachpappenleiste - Baguette de fixation du feutre bitumeux - Asse per fissaggio guaina bituminosa - Afdeklijst asfaltpapier - Moldura de fieltro para tejado - Katusepapiiliist 		4	15x45	2700
DRV-1 25861	Roof edge reinforcement - Dachrandverstärkung - Corniere de renfort de bord de toit - Rinforzo x tetto - Dakrand versterking - Refuerzo de aleros - Räästatugevdus 		2	15x45	3120
KFS-1 2249	Storm protection - Sturmleiste - Latte anti-tempete - Protezione anti vento - Stormverankerung / beveiliging - Moldura antitormenta - Tormikinnitusliist 		4	22x45	2050
GL-1 25591	Gable moulding - Giebelleiste - Planche de rive - Finitura per frontale e retro del tetto - Gevellijst - Tablero de frontón - Viilulaud 		4	15x120	2700
HS8 5105	Screw for gable segment - Schrauben für deckblatt - Vis pour fixation losange de finition - Viti x frontali tetto - Schroef voor gevelpunt segment - Tornillo para rombo - Kruvi rombile 		4	3.5x35	
HS9 5106	Screw for gable moulding - Schrauben für giebelleiste - Vis pour fixation planche de rive - Vite per fissare finiture davanti e dietro del tetto - Schroef voor gevellijst - Tornillo para tablero de frontón - Kruvi viilulauale 		40	3.5x50	
HS4 5102	Screw for roof edge reinforcement - Schrauben für dachrandverstärkung - Vis pour fixation corniere renfort de bord de toit - Viti x rinforzo bordo tetto - Schroef voor dakrand versterking - Tornillo para refuerzo de alero - Kruvi räästatugevdusele 		14	3x30	
HS18 5113	Screw for roof beams - Schrauben für dachbalken - Vis pour fixation pannes de toit - Viti per perlina del tetto - Schroef voor gordingen / dakbalken - Tornillo para correas - Kruvi pärlinitele 		14	5x120	

Pos	19.01.2018	Piece list - Stückliste - Liste des pièces - Elementi - Stuklijst - Tükítabel 820x540 AK.1.106.SVA.h SGA	1/1	Q	P (mm)	L (mm)
		Glass size - Glasgröße - Taille de la vitre - Misura del vetro - Glas afmeting - Klaasi mõõt: 676x396 mm				
						720x440 mm
1	Georgian bars - Sprossen - Croisillons - La griglia georgiana - Raamverdeling - Petteliistud			2	15x25	430
2	Georgian bars - Sprossen - Croisillons - La griglia georgiana - Raamverdeling - Petteliistud			1	15x25	710
3	Batten - Deckleiste - Profils de finition angles a l'exterieur - Asse Afdek lijst - Katteliist			1	15x25	760
HS1	Screw for georgian bars - Schraube für sprossen - Vis pour croisillons - Viti per unire la griglia georgiana della finestra - Schroeven voor raamverdeling - Kruvi akna petteliistule			6	2.5x20	
HS10	Screw for window hinge - Schraube für fenster scharnier - Vis pour Fenetre charniere - Viti per cerniera a finestra - Schroef voor raam scharnier - Kruvi akna polthingele			4	4x25	
HS10	Screw for window fixator - Fensterfixierung - Fenžtre fixator - Vite per fissatore di finestra - Schroef voor raambevestiger - Kruvi akna fiksaatorile			6	4x25	
NF2	Zn nail - Zn nägel - Pointe - Chiodi - Nagel - Nael			5	1.4x40	
NA1	Hinge for window - Scharnier für fenster - Charniere pour fenetre - Cerniere per Finestra - Raam scharnier - Aknahing			2		
NA2	Hinge for window - Scharnier für fenster - Charniere pour fenetre - Cerniere per Finestra - Raam scharnier - Aknahing			2		
NA3	Window fixator - Fensterfixierung - Fenžtre fixator - Fissatore della finesra - Raam(ver)dichting - Akna fiksaator			1		
NA4	Window fixator - Fensterfixierung - Fenžtre fixator - Fissatore della finesra - Raam(ver)dichting - Akna fiksaator			1		
NA5	Window fixator - Fensterfixierung - Fenžtre fixator - Fissatore della finesra - Raam(ver)dichting - Akna fiksaator			1		

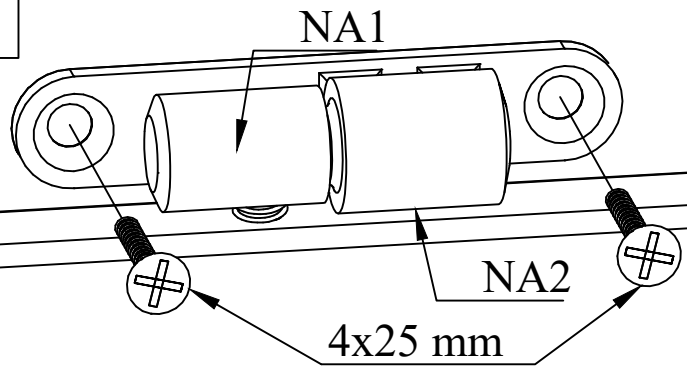




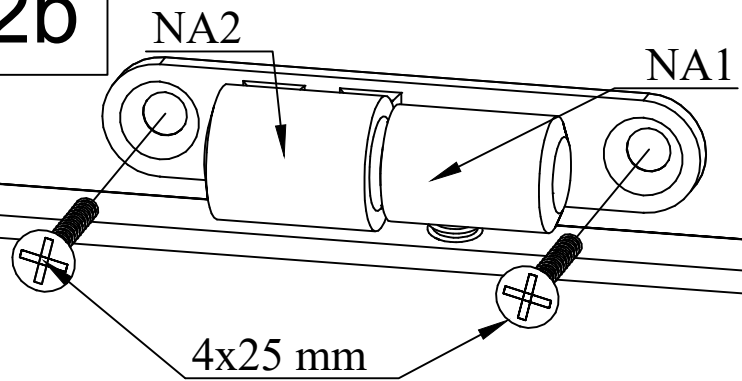
01a/02a

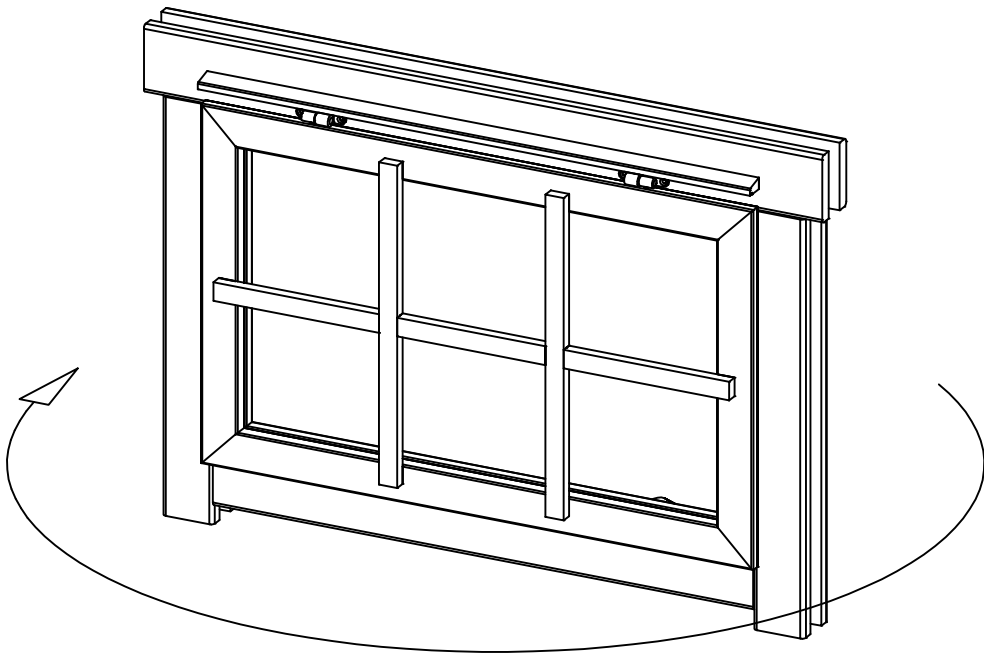


01b

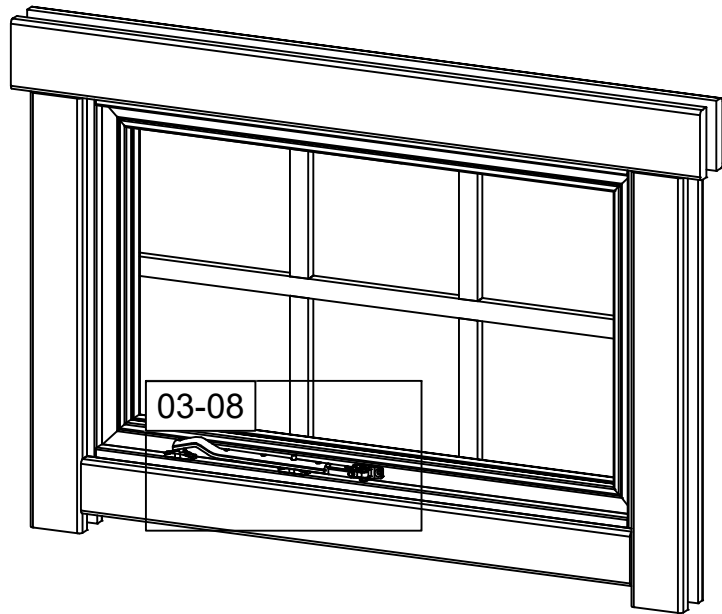
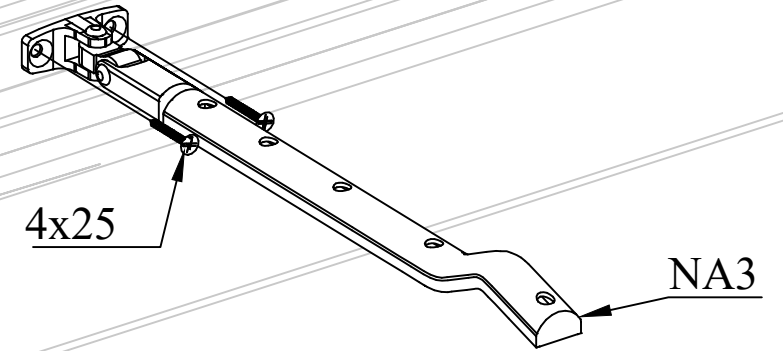


02b

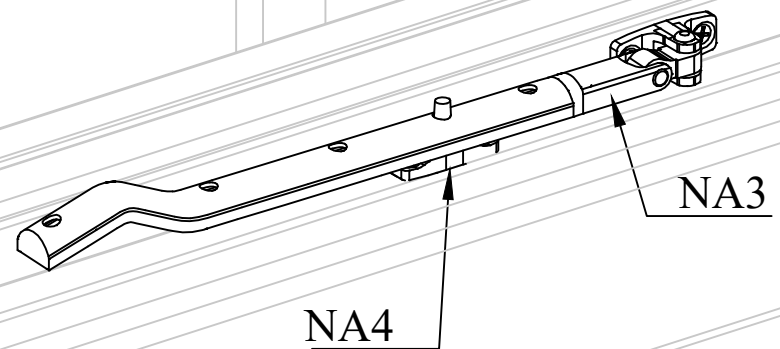




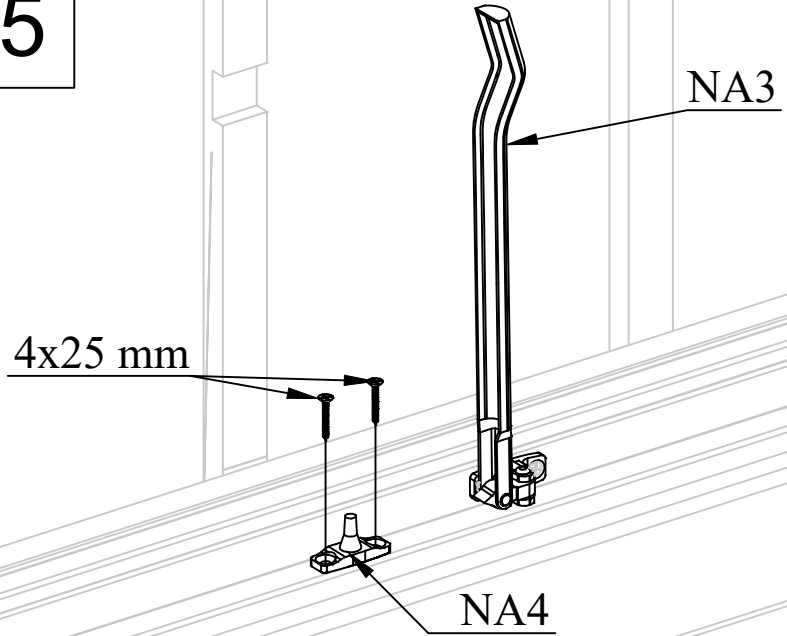
03



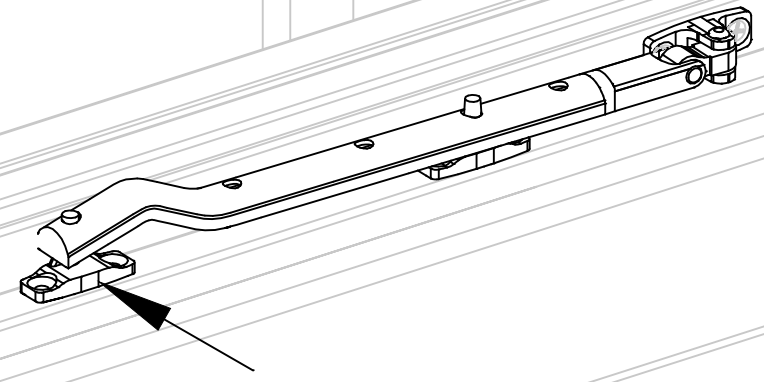
04



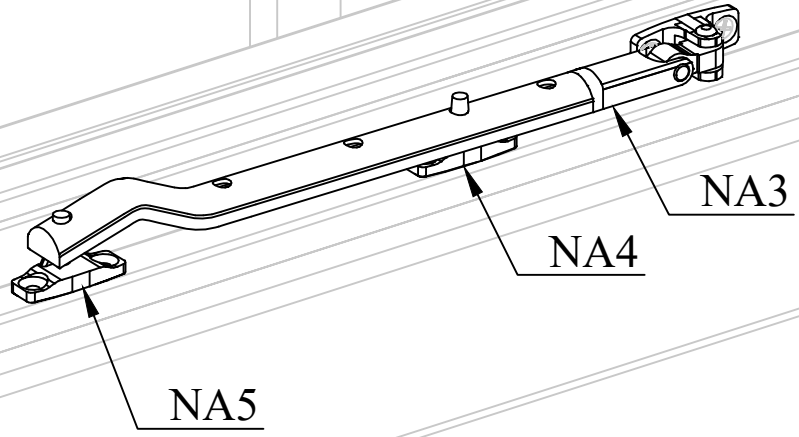
05



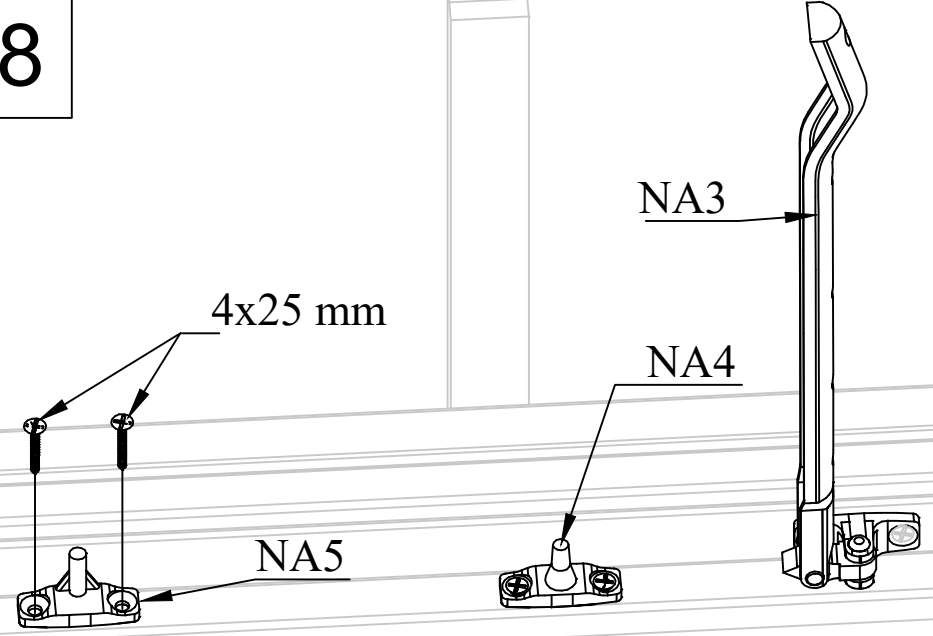
07

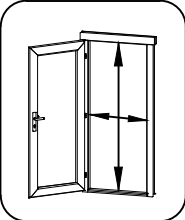
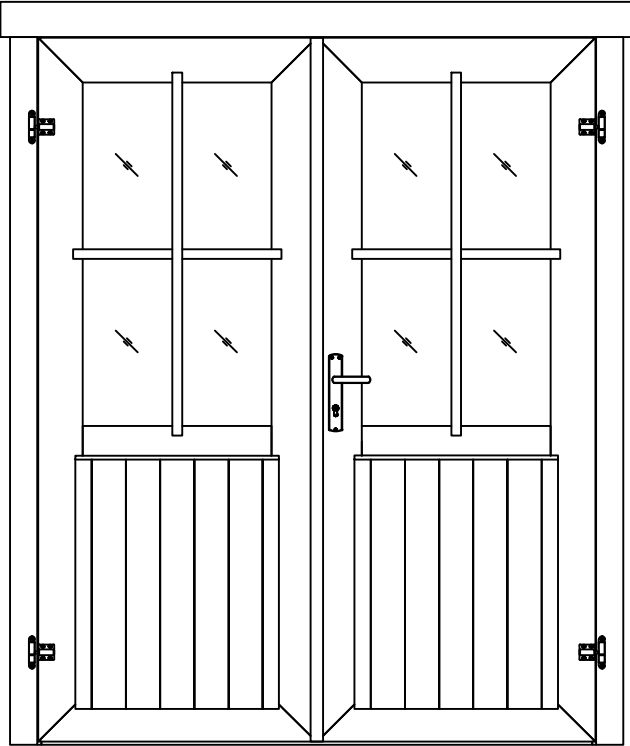
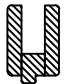
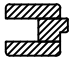
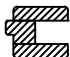

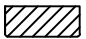
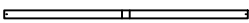
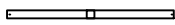


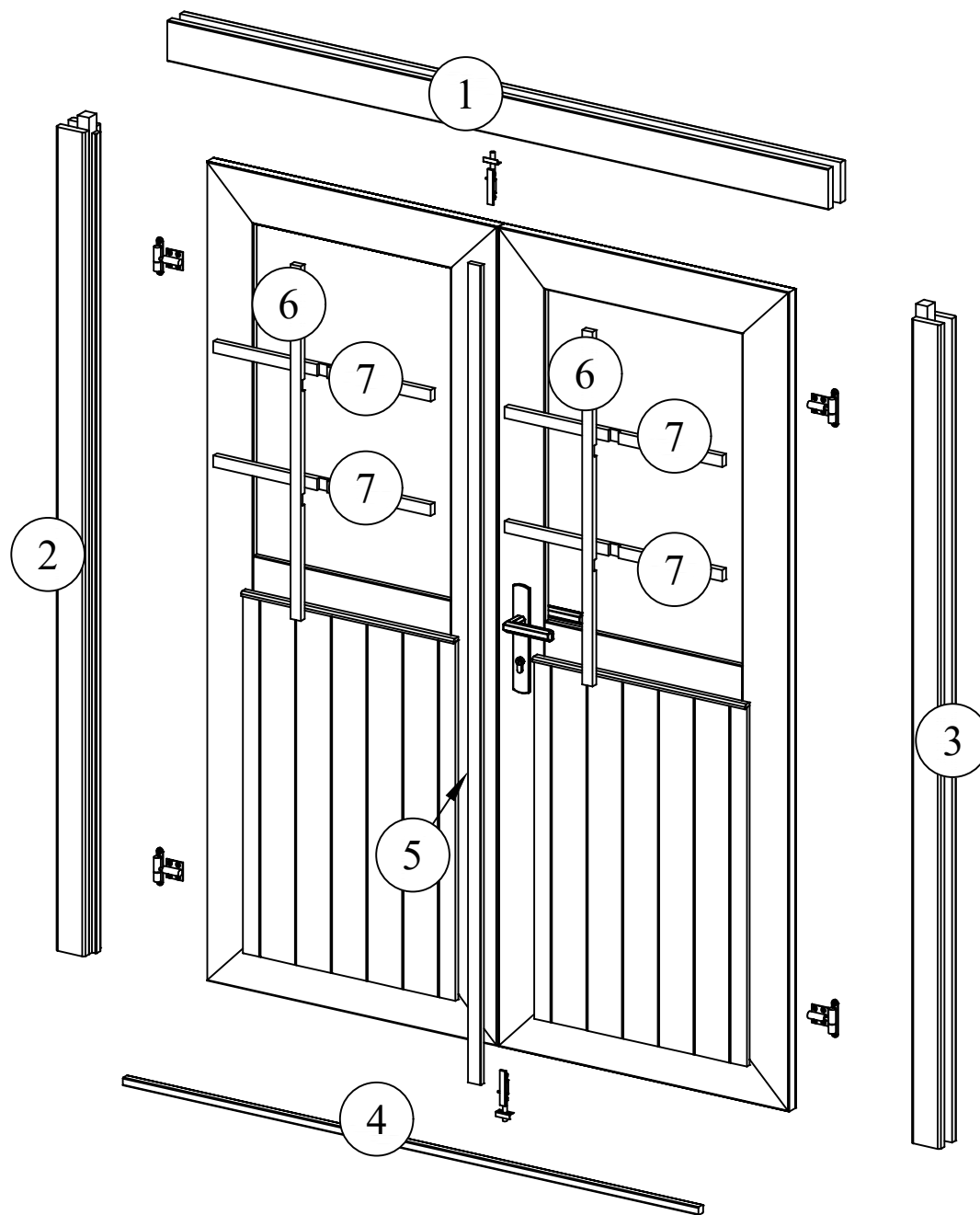
06

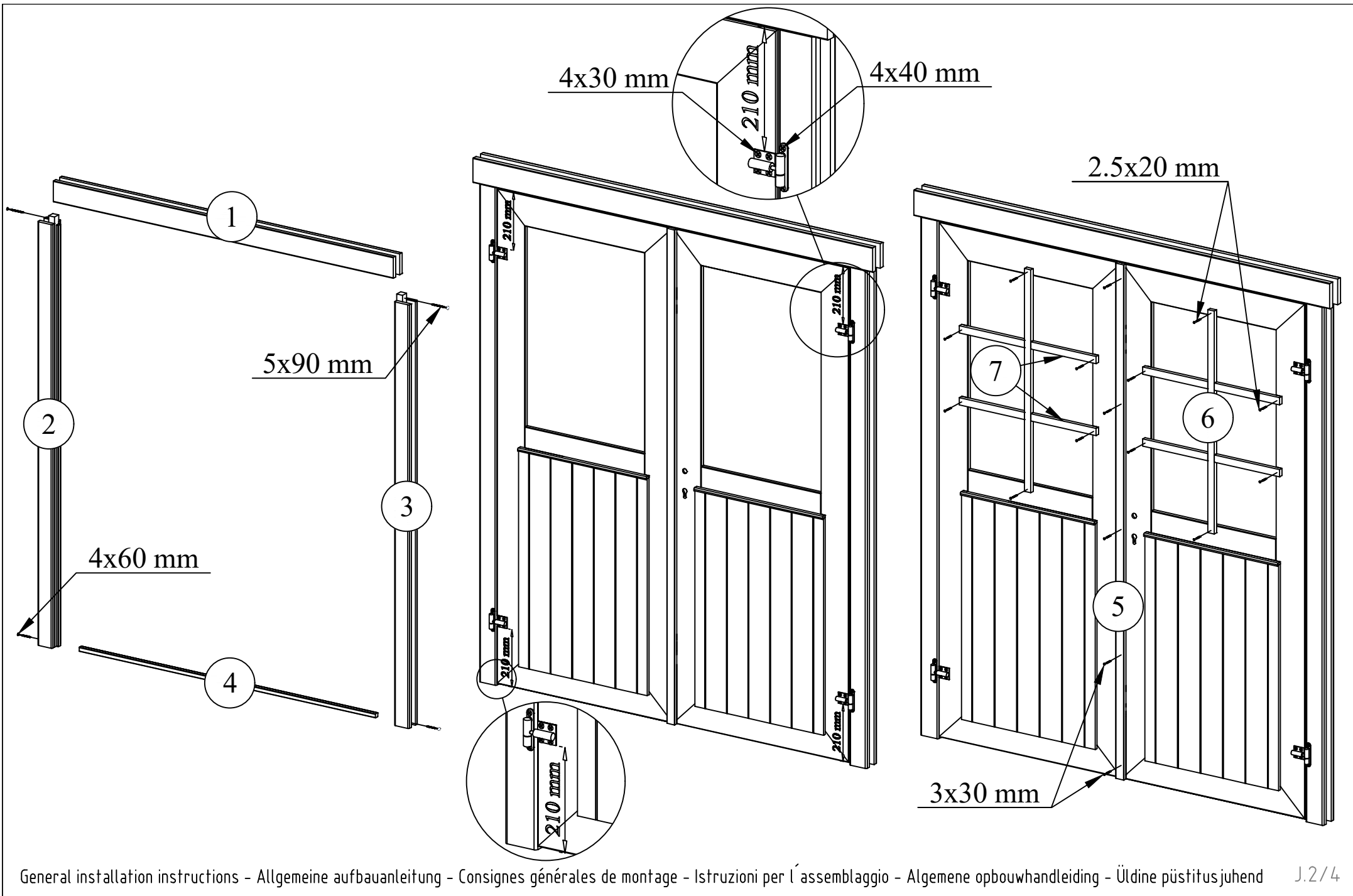


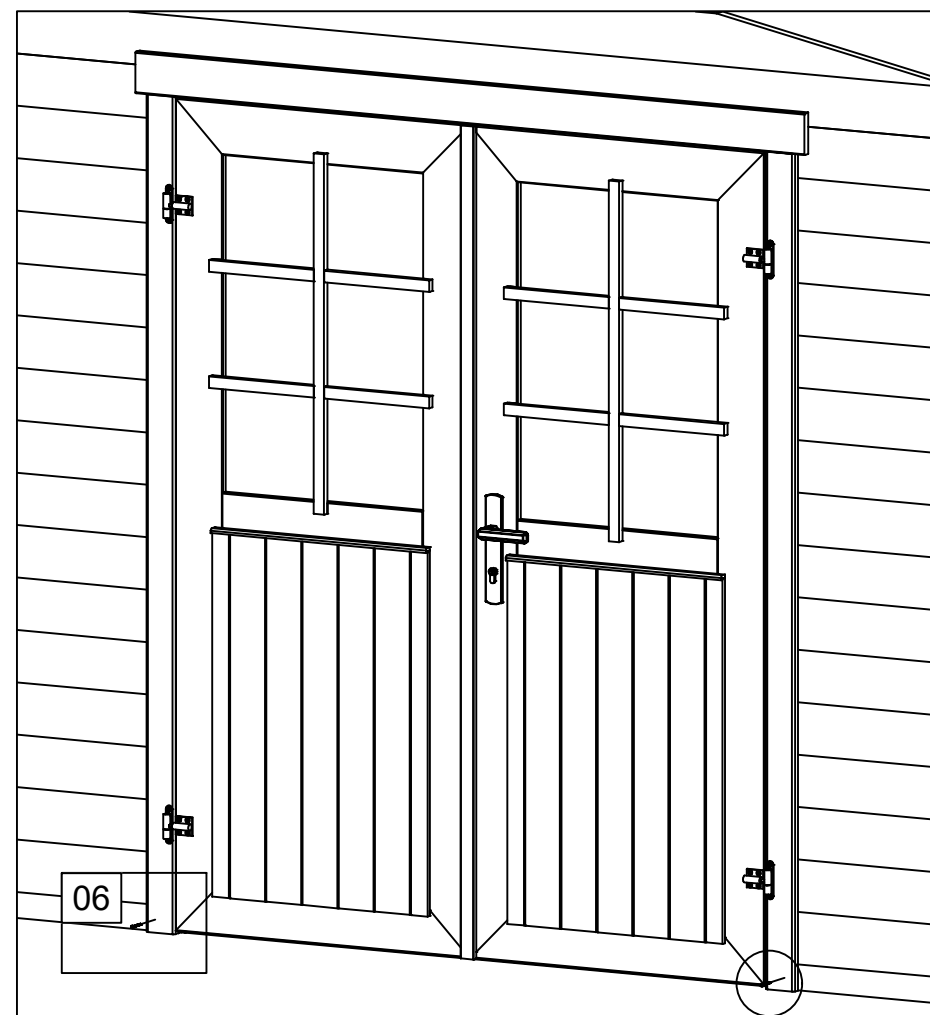
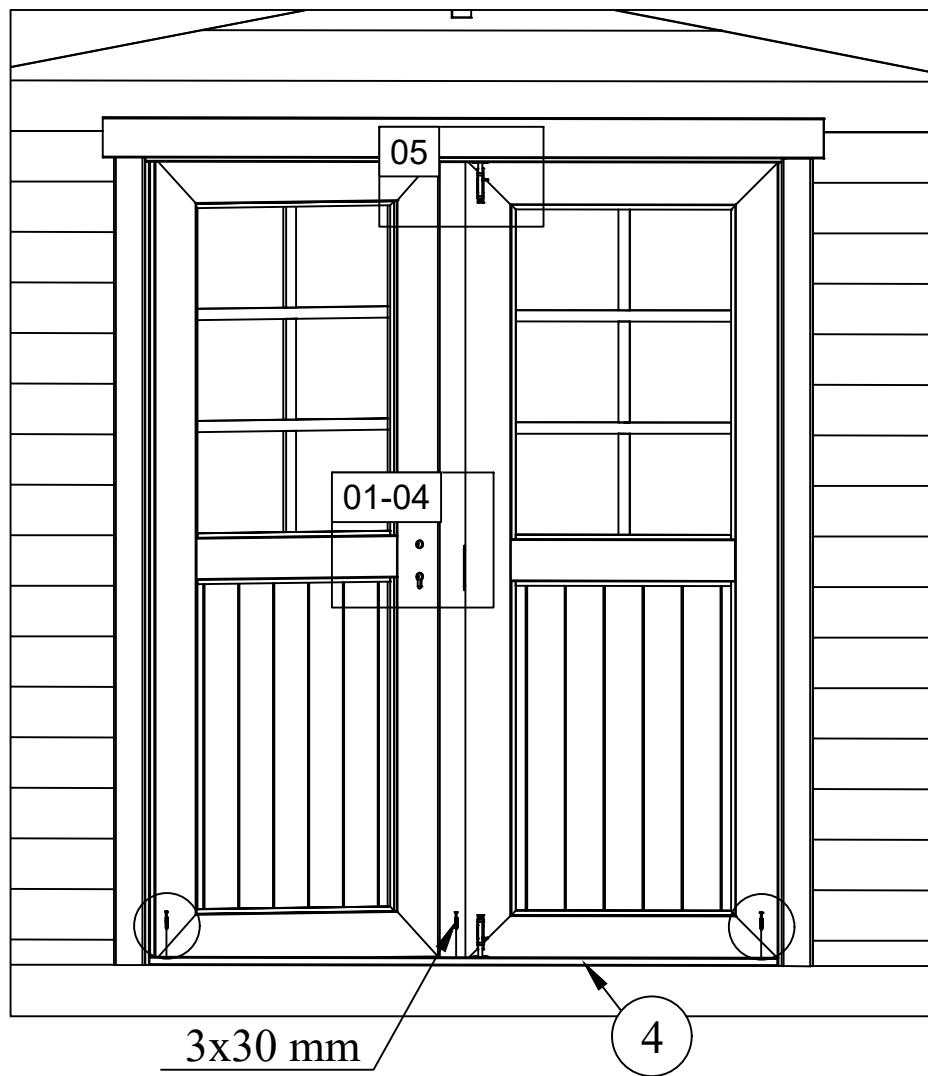
08



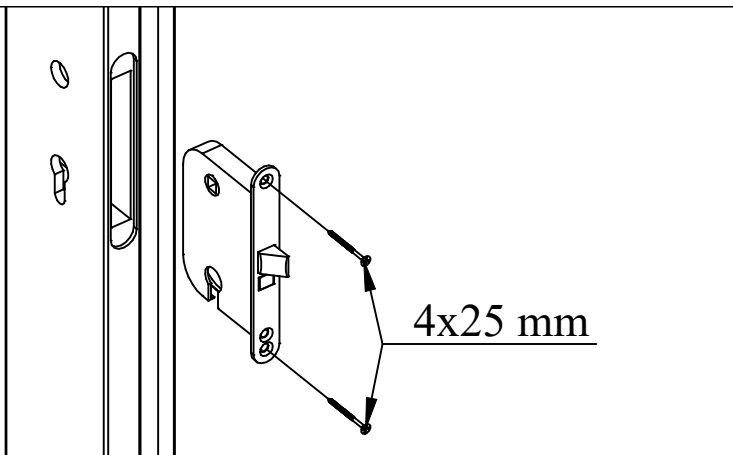
Pos	18.12.2017	Piece list - Stückliste - Liste des pièces - Elementi - Stuklijst - Tükítabel 14.94x1850 TUK.2.044.SVP.MX28 SGA+28	1/2	Q	P (mm)	L (mm)
Glass size - Glasgröße - Taille de la vitre - Misura del vetro - Glas afmeting - Klaasi mõõt: 502x900 mm					 1418x1794 mm	
						
1	Upper door jamb - Türrahmen oben - Cadre de porte supérieur - Telaio superiore della porta - Bovendorpel - Ukse ülemine leng			1	66x100	1438
2	Left door jamb - Türrahmen links - Cadre de porte gauche - Telaio montante sinistro della porta - Linkerstijl deurframe - Ukse vasak leng			1	66x80	1850
3	Right door jamb - Türrahmen rechts - Cadre de porte droit - Telaio montante destro della porta - Rechterstijl deurframe - Ukse parem leng			1	66x80	1850
4	Doorstep - Swelle - Barre de seuil - Soglia della porta - Deurdorpel - Lävepakk			1	18x18	1418
5	Connection strip - Deckleiste - Baguette de battement - Profilo verticale della porta - Stulplijst - kokkuvaltsiliist			1	13x32	1812
6	Georgian bars - Sprossen - Croisillons - La griglia georgiana - Raamverdeling - Petteliistud			2	15x25	934
7	Georgian bars - Sprossen - Croisillons - La griglia georgiana - Raamverdeling - Petteliistud			2	15x25	536



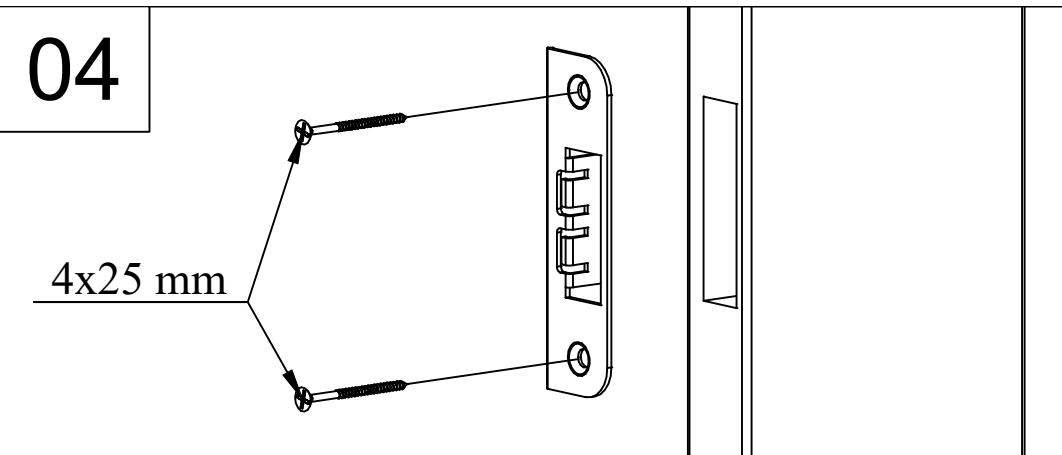




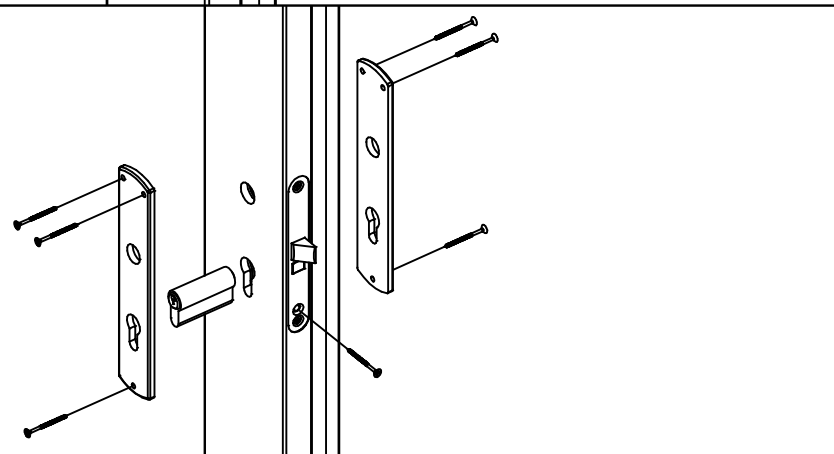
01



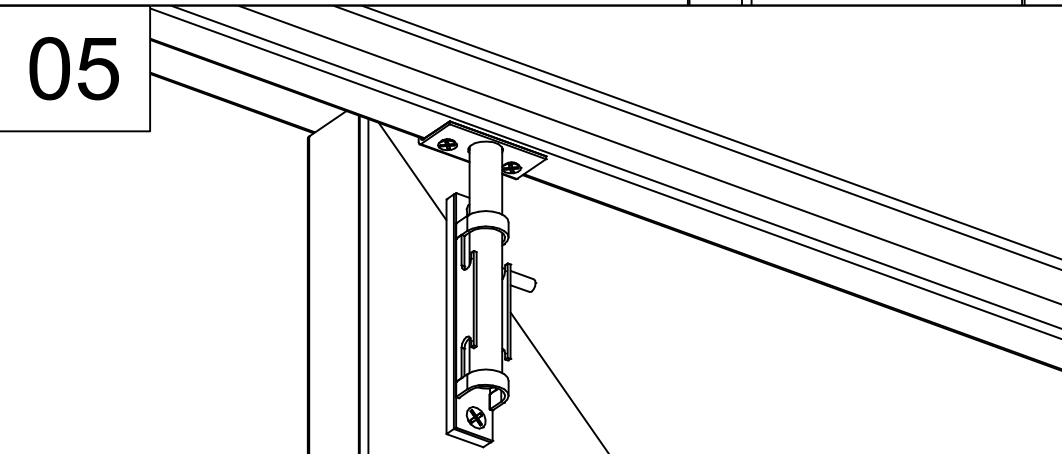
04



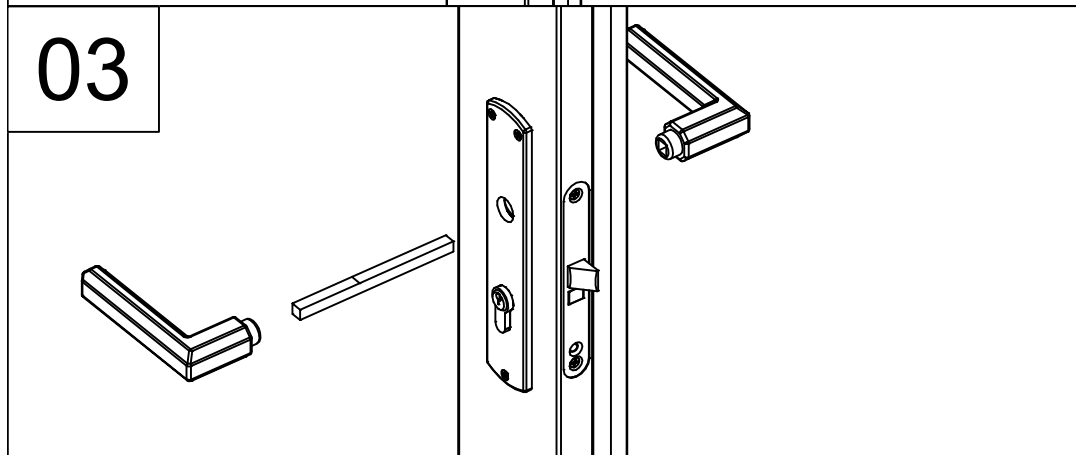
02



05



03



06

